

Velario® Slim Anti-Glare

→ Doppelfunktion: Dach & Photovoltaik
 In Europa konzipiert und entwickelt
 Qualitätsgesichert durch unabhängige Tests
 16 kg/m² – 30 % leichter als herkömmliche Systeme
 Für hohe Schnee- und Windlasten ausgelegt
 TopCon - Zelltechnologie der neuen Generation

→ Doppelstehfalz: 100 Jahre Tradition,
 außergewöhnlicher Wind- und Wasserschutz
 Für geringe Reflexion entwickelt



Zertifikate

- IEC 61215:2021** (Zuverlässigkeit von PV-Modulen)
- IEC 61730:2023** (Sicherheit von PV-Modulen)
- MCS 005** (Produktzertifizierung für den britischen Markt)
- MCS 010** (Produktionskontrolle für den britischen Markt)
- EN 13501-5:2016** (Brandschutz)

Broof (t1) von GTC
 Broof (t2) von Eurofins Expert Services Oy
 Broof (t4) von Efectis



reddot winner 2025
 sustainable design



Modulname:

Velario Slim
AG-2x18/180

Spezifikation 1:

UM/0.5/MAT/9005

Spezifikation 2:

UM/0.5/MAT/7016

Kontakt

Roofit Solar Energy OÜ
Härgmäe 21, Tallinn 13525, Estonia
<http://roofit.solar>
info@roofit.solar

Funktions

Konditionen

Maximale Systemspannung	1000 V
Betriebstemperatur	-40 °C ... +40 °C
Maximale Serien-Sicherungsleistung	25A
Sicherheitsklasse	Klasse II
Getestete Drucklast	10 000 Pa = 1020 kg/m ²
Getestete Soglast	4500 Pa
Stoßfestigkeit	Hagel bis zu 25 mm
Minstdachneigung	10 Grad

Mechanische

Spezifikationen

Zellen	210 mm monokristalline TOPCon Zellen 2x18 Konfiguration
Verkapselungsmaterial	POE
Vorderglas	3,2 mm eisenarmes Temperglas Glanzgrad 10 GU
Dachmaterial	Spezifikation 1 0,5 mm Stahl HX220YD 275 g/m ² Zink-Beschichtung 55 µm Granite Ultramat RAL 9005 Glanzgrad <5 GU Spezifikation 2 0,5 mm Stahl HX220YD 275 g/m ² Zink-Beschichtung 55 µm Granite Ultramat RAL 7016 Glanzgrad <5 GU
Anschlussbuchse	2 Bypass-Dioden, IP68, vergossen
Steckverbinder	Stäubli MC4-Evo 2
Kabel	4 mm ² H1Z2Z2-K Solarkabel Länge 500 mm
Effektive Dachabdeckung	2051 mm x 470 mm
Montagemethode	Doppelstehfalz
Gewicht	14,6 kg (Stk.) = 15,1 kg/m ² (installiert)

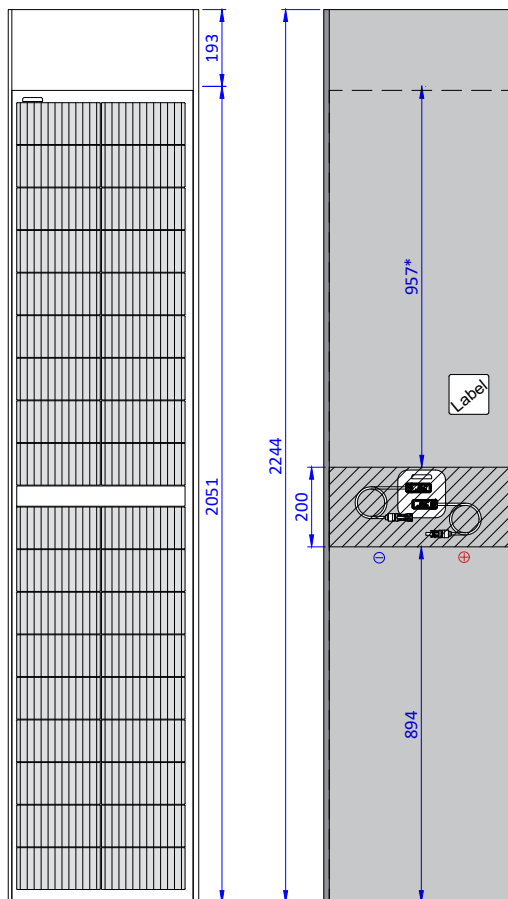
Verpackung

Verpackungskonfiguration	40 Module pro Palette
Palette (LxBxH)	2335 x 1105 x 840 mm
Palettengewicht	770 kg

Thermische

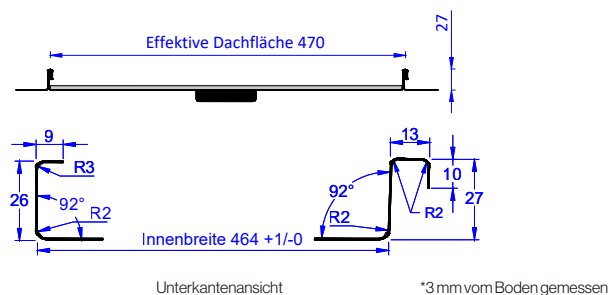
Eigenschaften

Temperaturkoeffizient von	P _{mpp}	-0.334 %/K
Temperaturkoeffizient von	V _{oc}	-0.259 %/K
Temperaturkoeffizient von	I _{sc}	0.049 %/K



▨ Bereich ohne Konterlattung

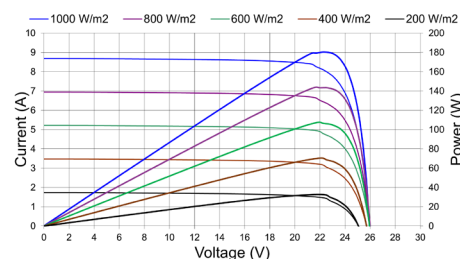
* 10 mm Spalt zwischen Modulen berücksichtigt



Elektrische Eigenschaften

* Standard Testbedingungen (Bestrahlungsstärke 1000 W/m ² , Zelltemperatur 25 °C, Spektrum AM1.5)		STC*
Nennleistung	P _{mpp} (W)	180
Leerlaufspannung	V _{oc} (V)	26.5
Kurzschlussstrom	I _{sc} (A)	8.4
MPP Spannung	V _{mpp} (V)	22.8
MPP Strom	I _{mpp} (A)	7.9
Moduleffizienz	η (%)	19.1

Leistungstoleranz $\pm 3\%$
Strom-/Spannungstoleranz $\pm 3\%$



Modulname: **Velario Slim AG-2x12/120**
Spezifikation 1: UM/0.5/MAT/9005
Spezifikation 2: UM/0.5/MAT/7016

Kontakt Roofit Solar Energy OÜ
 Härgmäe 21, Tallinn 13525, Estonia
<http://roofit.solar>
info@roofit.solar

Funktions

Konditionen

Maximale Systemspannung	1000 V
Betriebstemperatur	-40 °C ... +40 °C
Maximale Serien-Sicherungsleistung	25A
Sicherheitsklasse	Klasse II
Getestete Drucklast	10 000 Pa = 1020 kg/m ²
Getestete Soglast	4500 Pa
Stoßfestigkeit	Hagel bis zu 25 mm
Minstdachneigung	10 Grad

Mechanische

Spezifikationen

Zellen	210 mm monokristalline TOPCon Zellen 2x12 Konfiguration
Verkapselungsmaterial	POE
Vorderglas	3,2 mm eisenarmes Temperglas Glanzgrad 10 GU
Dachmaterial	Spezifikation 1 0,5 mm Stahl HX220YD 275 g/m ² Zink-Beschichtung 55 µm Granite Ultramat RAL 9005 Glanzgrad <5 GU Spezifikation 2 0,5 mm Stahl HX220YD 275 g/m ² Zink-Beschichtung 55 µm Granite Ultramat RAL 7016 Glanzgrad <5 GU
Anschlussbuchse	2 Bypass-Dioden, IP68, vergossen
Steckverbinder	Stäubli MC4-Evo 2
Kabel	4 mm ² H1Z2Z2-K Solarkabel Länge 500 mm
Effektive Dachabdeckung	1409 mm x 470 mm
Montagemethode	Doppelstehfalz
Gewicht	10,4 kg (Stk.) = 15,7 kg/m ² (installiert)

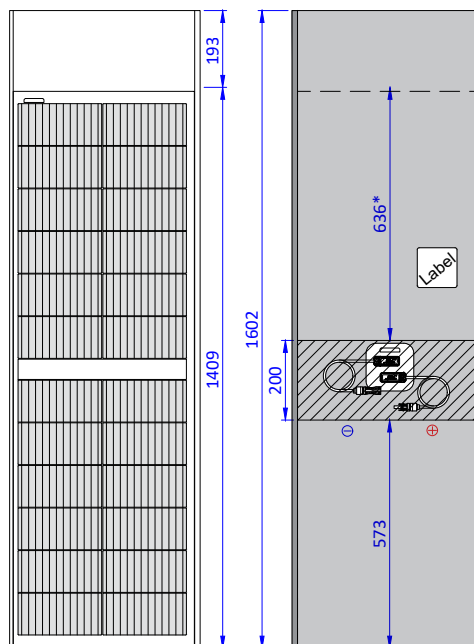
Verpackung

Verpackungskonfiguration	40 Module pro Palette
Palette (LxBxH)	1690 x 1105 x 840 mm
Palettengewicht	540 kg

Thermische

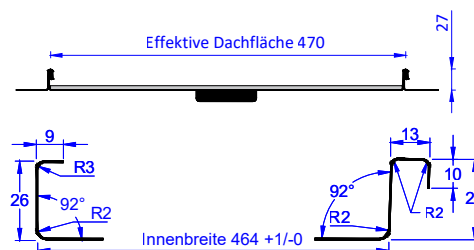
Eigenschaften

Temperaturkoeffizient von P _{mpp}	-0.334 % /K
Temperaturkoeffizient von V _{oc}	-0.259 % /K
Temperaturkoeffizient von I _{sc}	0.049 % /K



▨ Bereich ohne Konterlattung

* 10 mm Spalt zwischen Modulen berücksichtigt



Unterkantenansicht

*3 mm vom Boden gemessen

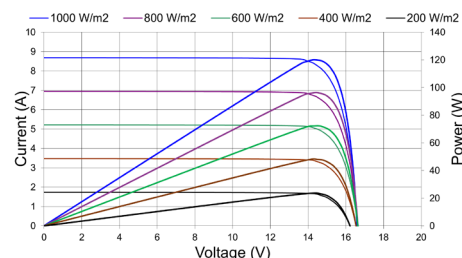
Elektrische Eigenschaften

* Standard Testbedingungen (Bestrahlungsstärke 1000 W/m², STC*, Zelltemperatur 25 °C, Spektrum AM1.5)

Nennleistung	P _{mpp} (W)	120
Leerlaufspannung	V _{oc} (V)	17.6
Kurzschlussspannung	I _{sc} (A)	8.4
MPP Spannung	V _{mpp} (V)	15.2
MPP Strom	I _{mpp} (A)	7.9
Moduleffizienz	η (%)	18.6

Leistungstoleranz $\pm 3\%$

Strom-/Spannungstoleranz $\pm 3\%$



Modulname:

Velario Slim Snow Guard

AG-2x12/120

Spezifikation 1:

UM/0.5/MAT/9005/SG

Spezifikation 2:

UM/0.5/MAT/7016/SG

Kontakt

Roofit Solar Energy OÜ
Härgmäe 21, Tallinn 13525, Estonia
<http://roofit.solar>
info@roofit.solar

Funktions

Konditionen

Maximale Systemspannung	1000 V
Betriebstemperatur	-40 °C ... +40 °C
Maximale Serien-Sicherungsleistung	25A
Sicherheitsklasse	Klasse II
Getestete Drucklast	10 000 Pa = 1020 kg/m ²
Getestete Soglast	4500 Pa
Stoßfestigkeit	Hagel bis zu 25 mm
Minstdachneigung	10 Grad

Mechanische

Spezifikationen

Zellen	210 mm monokristalline TOPCon Zellen 2x12 Konfiguration
Verkapselungsmaterial	POE
Vorderglas	3,2 mm eisenarmes Temperglas Glanzgrad 10 GU
Dachmaterial	Spezifikation 1 0,5 mm Stahl HX220YD 275 g/m ² Zink-Beschichtung 55 µm Granite Ultramat RAL 9005 Glanzgrad <5 GU
	Spezifikation 2 0,5 mm Stahl HX220YD 275 g/m ² Zink-Beschichtung 55 µm Granite Ultramat RAL 7016 Glanzgrad <5 GU
Anschlussbuchse	2 Bypass-Dioden, IP68, vergossen
Steckverbinder	Stäubli MC4-Evo 2
Kabel	4 mm ² H1Z2Z2-K Solarkabel Länge 500 mm
Effektive Dachabdeckung	2026 mm x 470 mm
Montagemethode	Doppelstehfalz
Gewicht	12,0 kg (Stk.) = 12,6 kg/m ² (installiert)

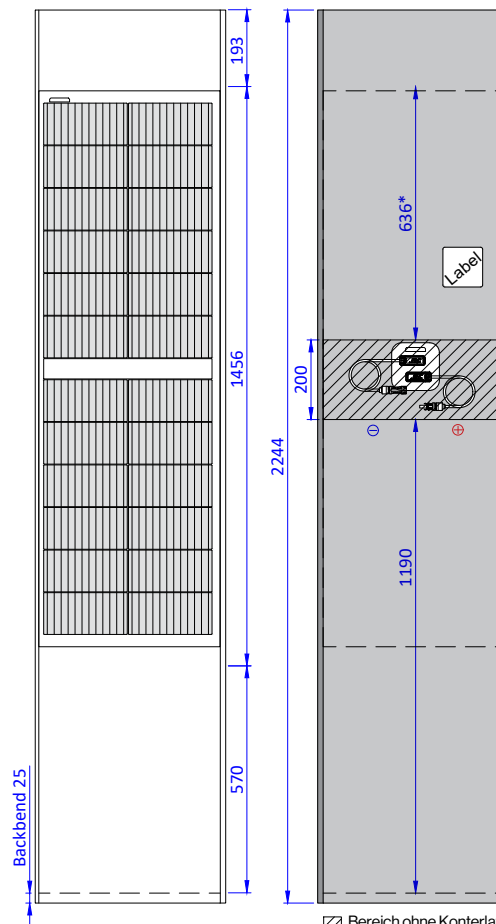
Verpackung

Verpackungskonfiguration	40 Module pro Palette
Palette (LxBxH)	2335 x 1105 x 840 mm
Palettengewicht	650 kg

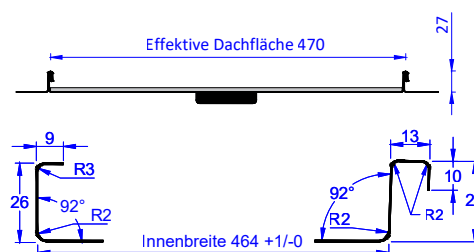
Thermische

Eigenschaften

Temperaturkoeffizient von	P _{mpp}	-0.334 %/K
Temperaturkoeffizient von	V _{oc}	-0.259 %/K
Temperaturkoeffizient von	I _{sc}	0.049 %/K



▨ Bereich ohne Konterlattung
* 10 mm Spalt zwischen Modulen berücksichtigt



Unterkantenansicht

*3 mm vom Boden gemessen

Elektrische Eigenschaften

* Standard Testbedingungen (Bestrahlungsstärke 1000 W/m², STC*
Zelltemperatur 25 °C, Spektrum AM1.5)

Nennleistung	P _{mpp} (W)	120
Leerlaufspannung	V _{oc} (V)	17.6
Kurzschlussstrom	I _{sc} (A)	8.4
MPP Spannung	V _{mpp} (V)	15.2
MPP Strom	I _{mpp} (A)	7.9
Moduleffizienz	η (%)	18.6

Leistungstoleranz ±3%
Strom-/Spannungstoleranz ±3%

